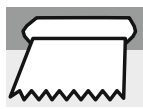


PISOS RESIDENCIAIS

DIRETRIZES DE INSTALAÇÃO START / FOCUS / CLEVER



**Ambiente
Temperatura**
Mín. 10°C



**Substrato
temperatura**
Mín. 10°C

Todos os revestimentos de pavimentos e paredes devem ser examinados antes da instalação para detetar quaisquer defeitos visíveis. Se existirem defeitos visíveis, é favor notificar a GERFLOR e não iniciar a instalação sem a sua aprovação prévia.

RECOMENDAÇÕES PARA EVITAR A PENETRAÇÃO DE ÁGUA NA FACE INTERIOR DO REVESTIMENTO DE PAVIMENTO EM PVC

- Colocar os materiais sobre um substrato seco.
- Medir o teor de humidade antes de colocar o revestimento de pavimento em PVC (< 4,5% a 4 cm com um teste de bomba de carboneto CCM ou 75% RH).
- Se necessário, aplicar uma barreira estanque (resina epóxi).
- Após a colagem, alisar o revestimento do pavimento duas vezes (manualmente e depois com um rolo de alisamento).
- Calafetar (vedar) à volta da base dos caixilhos das portas.

1. COLOCAÇÃO DO REVESTIMENTO DO PAVIMENTO

- Na medida do possível, e tendo em conta a largura do rolo, as juntas entre rolos devem estar situadas longe de zonas de tráfego intenso.
- Os rolos devem correr na direção da parede com a janela principal, ou no sentido do comprimento.
- Os revestimentos de imitação de pavimento (efeito madeira ou azulejo, etc.) são fornecidos sem efeito de junção nos bordos.
- Podem ser colocadas de borda a borda e na mesma direção.
- Se for necessário efetuar um corte duplo, a última "tábua" é ligeiramente mais larga.
- Nos corredores, os rolos devem ser colocados na direção do fluxo de tráfego principal, salvo indicação em contrário nos documentos específicos do contrato.

IMPORTANTE:

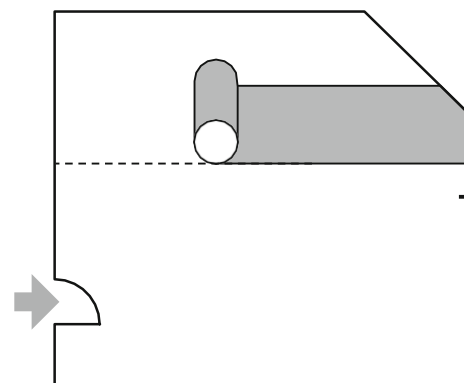
- - Soldadura a frio: Sobrepor as larguras para um corte em rede.

2. COLAGEM E ASSENTAMENTO

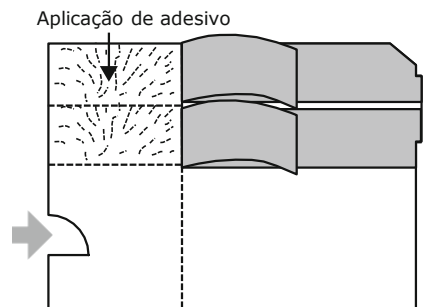
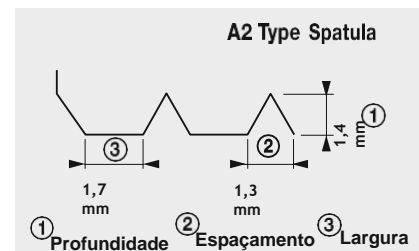
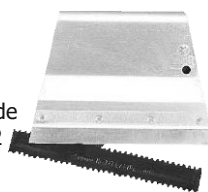
- A colagem é efectuada 24 horas após o posicionamento.
- O pavimento é colocado utilizando o método de colagem simples com um adesivo de dispersão aquosa, aplicado com uma espátula de serrilha fina. Cobertura: aprox. 300 / 350 g/m², espátula do tipo A2 (especificações TKB). Mudar a espátula tantas vezes quantas as necessárias para respeitar esta cobertura.
- Dobrar os rolos ao meio.
- Aplicar o adesivo no substrato e colocar o material ao longo da linha de giz.
- Continuar da mesma forma com as outras metades.

CUIDADO!

- Seguir cuidadosamente as instruções fornecidas pelo fornecedor da cola.
- Observar o tempo de secagem, que depende da temperatura ambiente, da porosidade do substrato e da cobertura do adesivo.
- Tempo de ligação insuficiente: formação de bolhas.
- Tempo de colagem excessivo: má transferência do adesivo para o material.
- Não sobreponha duas películas adesivas quando aplicar mais adesivo. Remover os pontos de cola excedentes durante o trabalho.



Aplicar o pavimento a partir da linha de giz

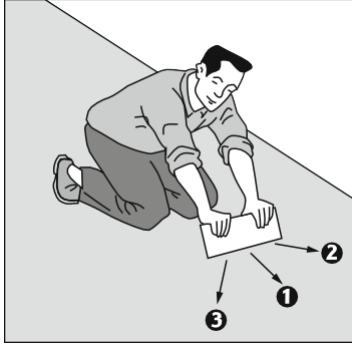


Aplicar o pavimento a partir da linha de giz

DIRECTRIZES DE INSTALAÇÃO START / FOCUS / CLEVER

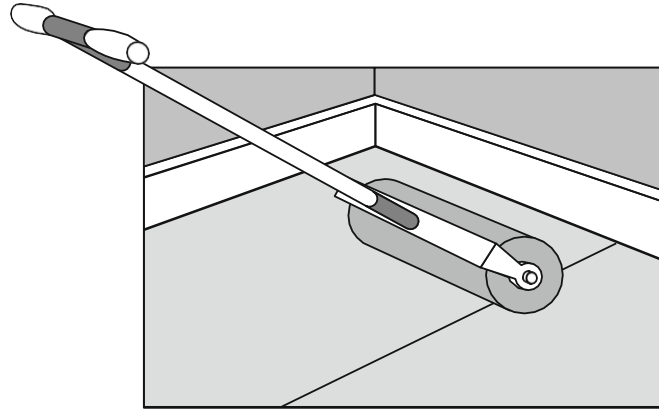
3. ALISAMENTO

O alisamento deve ser efectuado em duas fases:



Primeiro: alisamento manual

- Manualmente, utilizando um bloco de alisamento.
- Passar um rolo de alisamento sobre toda a superfície depois de terminada a instalação.



Segundo: alisamento com um rolo

4. CORTE

4.1. 1.1. Corte de arestas antes da instalação de rodapés, ao longo de um perfil de aresta ou ao longo de outro revestimento (azulejos, lino, parquet, etc.)

Recomendamos o método de calafetagem*, que consiste em aparar o revestimento do pavimento, deixando um espaço de 3 a 5 mm entre o bordo do revestimento do pavimento e a parede. Preencher o espaço com um vedante de poliuretano ou de polímero MS.

* Este método proporciona uma melhor vedação estanque em torno dos bordos e impede a entrada de água proveniente da limpeza, de inundações ou de divisões adjacentes (por exemplo, casas de banho com azulejos).

4.2 - Remate dos bordos após ou ao longo do rodapé existente

Recomendamos o método que consiste em aparar o revestimento do chão, deixando um espaço de 1 a 2 mm entre o bordo do revestimento do chão e o rodapé. Preencher o espaço com um vedante de poliuretano ou de polímero MS.

Este método proporciona uma melhor vedação estanque em torno dos bordos e impede a entrada de água proveniente de limpezas ou inundações.

5. SOLDAGEM

1. APRESENTAÇÃO

A soldadura a frio é uma solução técnica para o tratamento a frio das juntas dos revestimentos de piso laminados. É transparente e pode ser utilizada com todas as cores de material.

Esta solução permite obter uma excelente qualidade de acabamento sem vestígios visíveis das juntas.

As juntas de corte são implementadas nos dois bordos sobrepostos dos rolos de revestimento do pavimento.

2. EMBALAGEM

A soldadura a frio do tipo T é fornecida como um kit que contém:

- Ref.: 95607 por ROMUS
- Produto de tipo semi-pasteurizado
- Bocal guia em forma de T
- Tubo 44 g
- Conteúdo: aprox. 50 ml



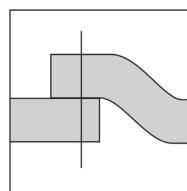
Bocal para soldadura

3. INSTALAÇÃO

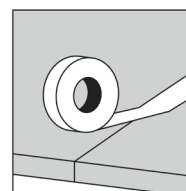
Tratamento a frio em toda a espessura:

- Colocar e colar o revestimento do pavimento com juntas de topo.
- Esperar 2 a 4 horas.
- Aplicar a soldadura a frio tipo T segundo o método indicado ao lado. Ter o cuidado de injetar o produto em toda a espessura do revestimento do pavimento. É imperativo esperar pelo menos 24 horas antes de utilizar o local.

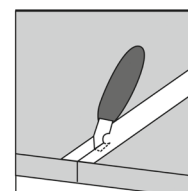
CUIDADO: O artigo de soldadura a frio contém um solvente inflamável. Recomenda-se que não se fume durante as operações e que se tomem precauções durante a utilização.



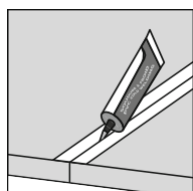
1 - Corte de sobreposição



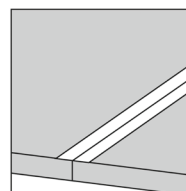
2 - Aplicar a fita adesiva



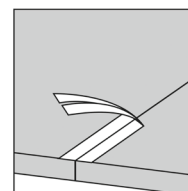
3 - Cortar a fita adesiva com um cortador equipado com uma lâmina em forma de gancho



4 - Introduzir o bocal do doseador. Injetar em profundidade e até o líquido transbordar



5 - Deixar secar durante 60 segundos



6 - Retirar a fita adesiva

■ 6. TEMPO ANTES DA PRIMEIRA UTILIZAÇÃO

Para um tráfego pedonal normal, 48 horas após o assentamento - Os acessórios e os móveis podem ser instalados 72 horas após o assentamento. Em caso de aquecimento por piso radiante, aguardar 7 dias antes de voltar a ligar o aquecimento.



7. ACESSÓRIOS OU MOBILIÁRIO

- Assegurar que as tampas das extremidades dos pés das mesas e cadeiras, os rodízios, etc., são adequados para o revestimento flexível do chão (PVC).
- Recomendamos tampas de extremidade planas sem qualquer padrão e com a superfície em contacto total com o revestimento do pavimento (sem tampas de extremidade cónicas).
- Não utilizar tampas de borracha nas extremidades.
- Assegurar que as cadeiras de escritório têm rodízios do tipo H em conformidade com a norma EN 12529.
- Utilizar um dispositivo de distribuição de carga sob todas as pernas e rodízios de mobiliário pesado, móvel ou vibratório.
- Não utilizar fita dupla face à base de borracha nem tapetes de entrada.

